

ST 600 - ST 1100 . MARCHEPIED AVEC RETRACTION ELECTRIQUE

MAX CAPACITY

- 250 KG



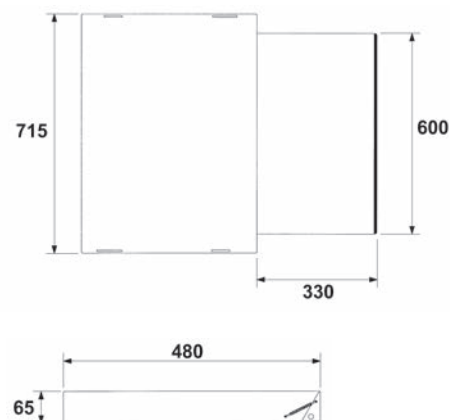
HAYONS
POUR
FOURGONS
D'ORIGINE



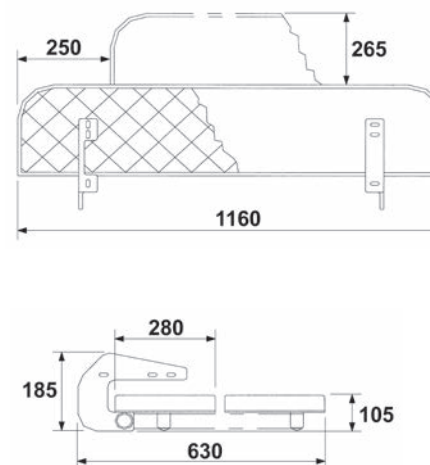
UTILISATION

- Réduction de la hauteur de marche pour la montée et la descente des personnes
- Mouvement de sortie et escamotage électrique
- Éclairage de la marche pour vision nocturne
- Levier de secours pour manutention manuelle
- Signalisation lumineuse dans la cabine pour signaler que la marche se trouve en position sortie
- Brides de fixation étudiées pour diminution du temps de montage
- Boîtier ultraplatt étanche résistant aux agents atmosphériques
- Recommandé sur de petits véhicules utilitaires

ST 600



ST 1100



			ST 600	ST 1100
Capacité max	Kg		250	300
Poids	Kg		23	25
Absorption Max	12 V	Amp	100	100
Puissance nominale moteur	12 V	Watt	500	500
Niveau sonore (**)		dB	<70	<70



ST 1100

Marchepied électrique avec rotation électrique Et mouvement de transfert



ST 1100

Marchepied électrique avec rotation électrique Et mouvement de transfert



ST 600

Niveau de service avec déploiement électrique et arrimage

** Niveau de pression acoustique continu équivalent pondéré (A) sur les lieux de travail.