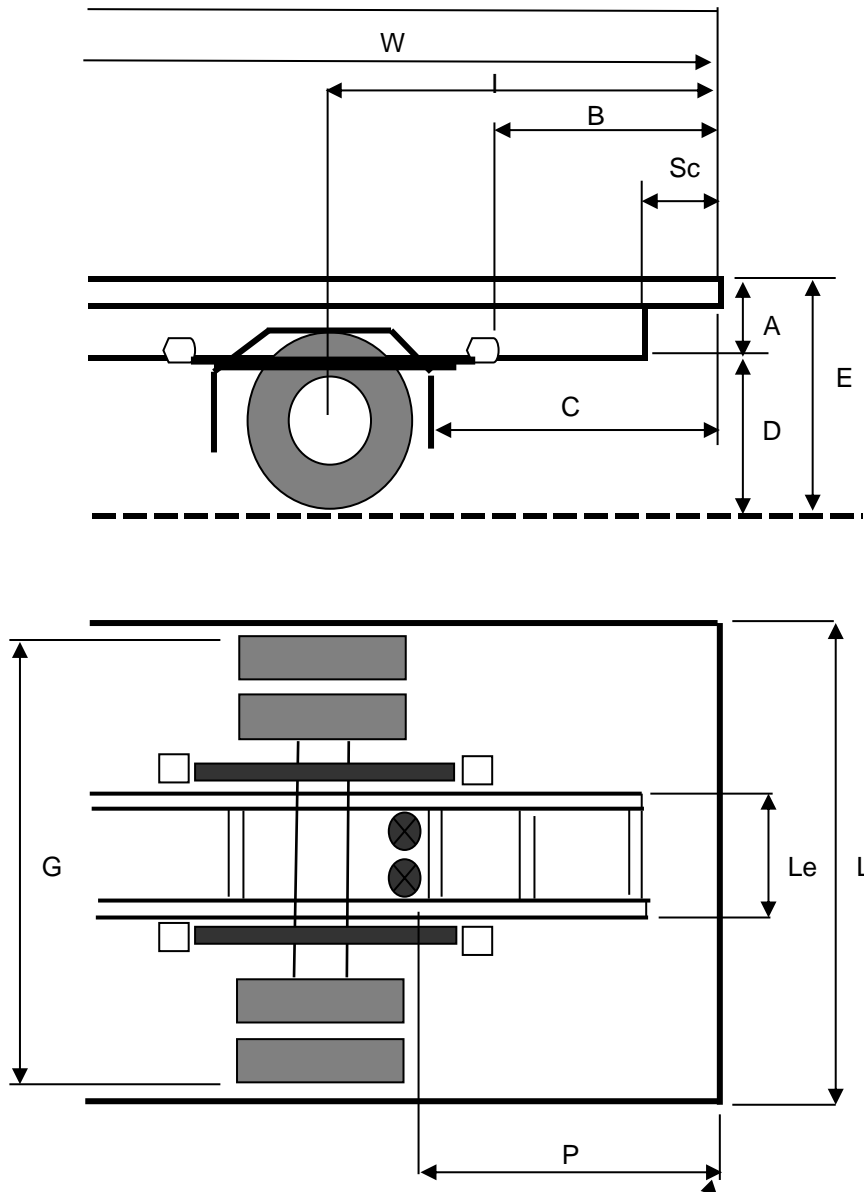


Feuille de prise de cotes

Société: Type de hayon:
 Interlocuteur: Voltage:
 Tél.: Profondeur plateforme:
 Fax: Largeur plateforme:
 Option:
 Véhicule:
 Empattement:
 Longueur caisse HT:

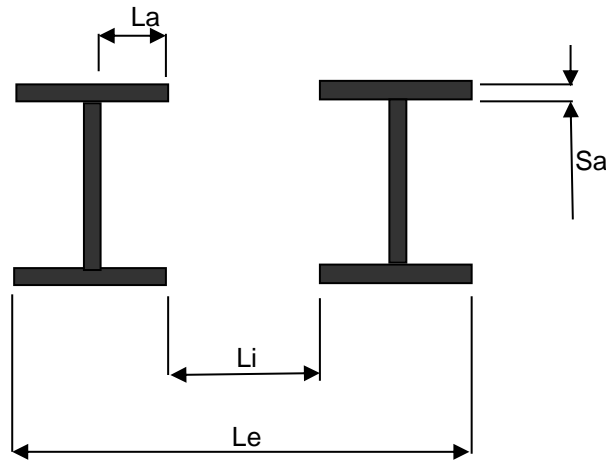
Porteur



Millimètres

A	
B	
C	
D	
E	
G	
I	
L	
Le	
Sc	
W	
P	

SEMI-REMORQUE



Le	<input type="text"/>
Li	<input type="text"/>
La	<input type="text"/>
Sa	<input type="text"/>

largeur de plateforme souhaitée=

merci de renvoyer ce fax au 05 59 42 49 71