



F4 RE 17/22 AM . HAYONS RETRACTABLES 1 FOIS REPLIÉE GLISSIÈRES EN ALUMINIUM - 5 VÉRINS

CAPACITÉ DE CHARGE

- 1700 KG
- 2200 KG



DONNÉES TECHNIQUES

Vérins:	2 vérins de levage + 2 vérins d'inclinaison + 1 vérin mémoire d'inclinaison automatique
Système de glissière:	Glissières aluminium, moteur hydraulique + crémaillères et pignons
Vérins d'inclinaison:	Simple effet
Inclinaison automatique au niveau du sol:	Oui, Hydraulique
Matériau plate-forme:	Aluminium
Profondeurs standards plate-forme alu:	1 fois repliée: 1483 - 1683 - 1783 mm (max 2033 mm)
Largeurs standards plate-forme Alu:	2100 - 2250 - 2400 mm (Max 2500)
Longueurs bras de levage:	H - H1 - HS - HSS
Largeurs bras de levage (W):	780 - 1320 - 1520 mm
Commande standard:	Unité du boîtier de commande extérieur avec joystick, bouton rotatif

UTILISATION

Les hayons rétractables F4RE sont idéals pour la distribution et pour tous les véhicules ayant une longueur de carrosserie importante.

Ce hayon permet un libre accès aux portes arrières et permet ainsi une facilité de mise à quai.

Le F4 RE est conçu pour des porteurs.

Une version pour des semi-remorques est aussi disponible.

- MONTAGE TRÈS RAPIDE

- ENCOMBREMENT RÉDUIT



Moteur hydraulique et frein (breveté)



Groupe hydraulique



Boîtier de commande

1 FOIS REPLIÉE

Mod.	Capacité de charge (centre de gravité à 600 mm)	E max	Dim. Plate-forme (exemple)	PORTEUR					SEMI-REMORQUE				
				B min	B' min	T	Poids ** (Kg)	B min	B' min	T	Poids ** (Kg)		
F4RE 17 H AM	1700 Kg	1255	1583 (650+933)	1585	1525	337	505	1585	1525	497	502		
F4RE 17 H1 AM	1700 Kg	1360	1783 (750+1033)	1746	1686	337	512	1746	1686	497	509		
F4RE 17 HS AM	1700 Kg	1460	1833 (800+1033)	1885	1825	337	520	1885	1825	497	517		
F4RE 17 HSS AM	1700 Kg	1610	1933 (900+1033)	2072	2012	337	540	2072	2012	497	537		
F4RE 22 H AM	2200 Kg	1255	1583 (650+933)	1585	1525	337	525	1585	1525	497	522		
F4RE 22 H1 AM	2200 Kg	1360	1783 (750+1033)	1746	1686	337	532	1746	1686	497	529		
F4RE 22 HS AM	2200 Kg	1460	1833 (800+1033)	1885	1825	337	540	1885	1825	497	537		
F4RE 22 HSS AM	2200 Kg	1610	1933 (900+1033)	2072	2012	337	560	2072	2012	497	557		

*Profondeur plate-formes disponibles: de 1333 mm. à 2033 mm. **Poids indicatif pour hayon avec largeur plate-forme de 2450 mm. Le centre de gravité du hayon dépend du type de plate-forme et du positionnement sur le véhicule (voir les instructions de montage). Les poids mentionnés sont purement indicatifs et peuvent varier en fonction de l'évolution du produit et de sa fabrication. Anteo se réserve le droit de modifier les poids et les spécifications techniques sans aucun préavis. En cas de modifications des spécifications techniques et/ou des poids, aucun dommage intérêt ne pourra être demandé à Anteo.



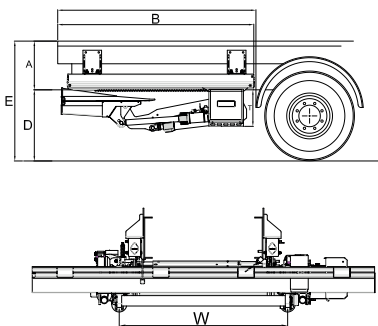
F4 RE 17/22 AM . HAYONS RETRACTABLES 1 FOIS REPLIÉE GLISSIÈRES EN ALUMINIUM - 5 VÉRINS

CAPACITÉ DE CHARGE

- 1700 KG
- 2200 KG



PORTEUR



SEMI-REMORQUE

