



F3 CLA30 . HAYON - RAMPE POUR ANIMAUX 5 VÉRINS

CAPACITÉ DE CHARGE

- 3000 KG A 600 MM
- 2500 KG A 1000 MM



Rambardes, rampes et modifications de la surface du plateau non fournis

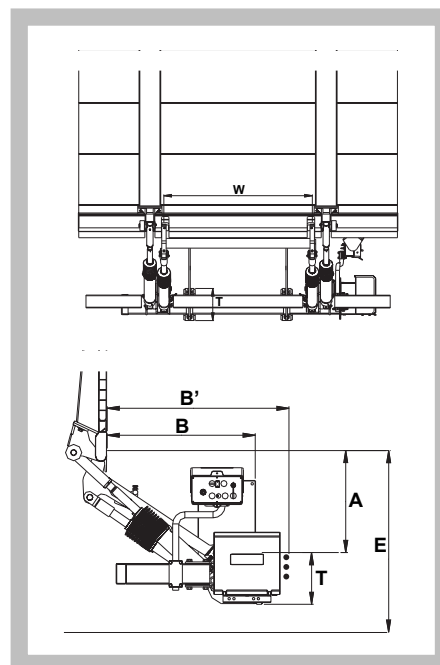
DONNÉES TECHNIQUES

Vérins:	2 vérins de levage + 2 vérins d'inclinaison + 1 vérin mémoire d'inclinaison automatique
Vérins d'inclinaison:	Double effet
Inclinaison plate-forme:	
Matériau plate-forme:	Aluminium
Chevauchement plate-forme sous plancher:	-75 mm
Profondeur standard plate-forme alu:	2600 mm
Largeurs standards plate-forme Alu:	2450 mm (max 2600) 2520 mm (max 2600)
Longueur bras de levage:	HS
Largeur bras de levage (W):	1250 mm
Commande principale:	Unité du boîtier de commande extérieur avec joystick, bouton rotatif
Poids incluant la barre anti-encastrement homologuée CE: 670 kg	

UTILISATION

Le hayon F3CLA 30 est conseillé pour les véhicules de transport d'animaux.

Le F3CLA30 peut s'adapter aussi bien sur des porteurs que sur des semi-remorques.



Mod.	Capacité de charge (centre de gravité à 600mm)	Dimensions Standards Plate-forme		Poids * Kg	E		A		B		T	Longueur Bras	Largeur bras (entraxe) W 125
		Profondeur	Largeur		max	min	max	min	min				
F3 CL 30 HS	3000 kg	2600	2500	670	1240	470	520	810	960	295	1003	1250	

* Poids indicatif donné pour un hayon avec une plateforme de largeur 2500 mm
Le poids peut varier en fonction de la largeur. Les dimensions, sauf en cas d'indications contraires, sont en mm.
Anteo se réserve le droit de modifier les poids et les spécifications techniques sans aucun préavis.
En cas de modifications des spécifications techniques et/ou des poids, aucun dommage intérêt ne pourra être demandé à Anteo.